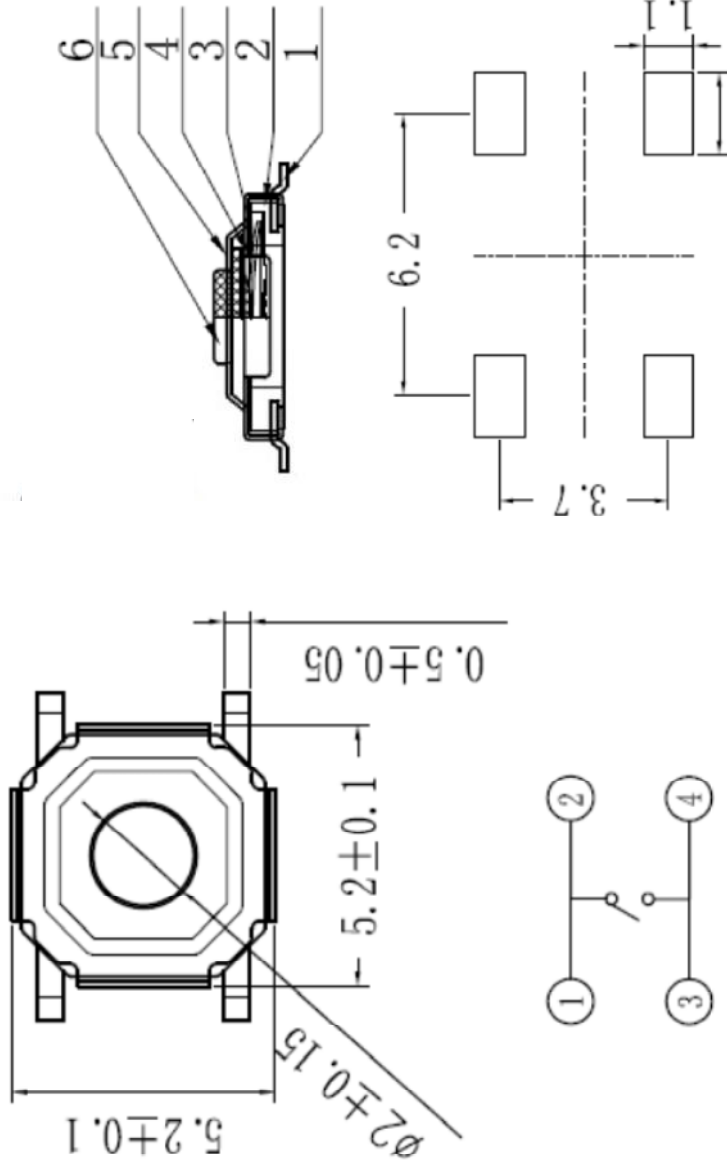
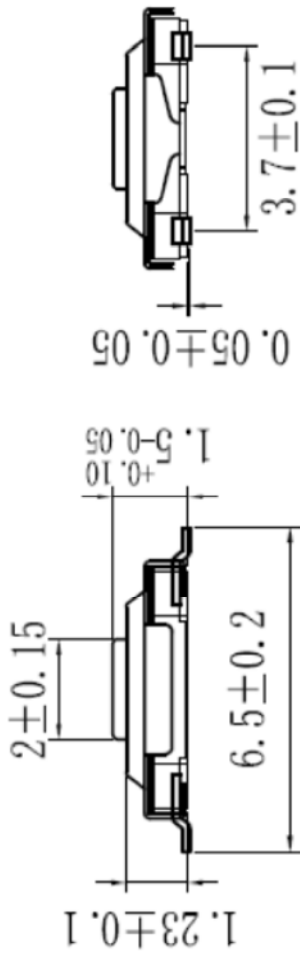


部件规格表

序号	部件名称	部件料号	部件材料	部件用量	其它
1	卡件	BS-1015K-35-1003	0.15磷铜	1PCS	镀银白色
2	底座	BS-1015D-21-1002	PPA黑	1PCS	
3	弹片	BS-1040T-95-1004	不锈钢	1PCS	250gf
4	防尘膜	BS-XFCM-04-Y0034	聚酰亚胺(杜邦)	1PCS	黄色
5	盖板	BS-1015G-8X-1007	SPCC	1PCS	酸洗
6	按钮	BS-1015A-6X-1021	黄铜	1PCS	酸洗



电路图

PCB印刷板 单位: mm

技术要求

1. 本产品不含环境危险物质, 适用于RoHS指令2011/65/EU要求。
2. 本产品样件外观整洁, 无明显收缩和飞边毛刺等现象, 且引脚和盖板的表面无划伤, 电镀不良等现象。
3. 工作方式: 瞬时接触
接触方式: 单刀单掷, 常开
安装方式: 直立贴片
4. 本样件动作应灵活, 无卡住现象, 电路转换正常。
5. 产品适合在额定DC12V/50mA的条件下工作, 且其寿命10万次以上(将产品由上向下施加300gf的按压力, 并以120次/分钟的速度进行闭合测试)。
6. 本产品的接触电阻 $<100m\Omega$, 寿命试验后 $<200m\Omega$; 相邻而不相接的接点间以及接点与其它金属件之间的绝缘电阻 $>100M\Omega$ 。
7. 按键开关相邻而不相接的接点间以及接点与其它金属件之间应能承受AC250V/50HZ, 1min作用, 无击穿或闪烁现象。
8. 图中标有正负公差的尺寸值为重点控制检验尺寸。
9. 未注公差尺寸的极限偏差按“未注公差列表”要求。

浙江長風電子有限公司 Zhejiang Changfeng Electronics Co., Ltd.		5:1	SCALE	TOLERANCE		mm	UNIT	REVISION NOTE		MARK. REV.
		1/1	SHEET	x. ± 0.5	ANGLES	DRAWN	DATE	REV.	NOTE	
TITLE		A0	REV.	x. ± 0.3	x. $\pm 2^{\circ}$	CHECKED	APPROVED	PROJECT		TS48. 015Y. S0625
MODEL		PROJ.	PROJ.	.xx ± 0.1	.x. $\pm 1^{\circ}$	APPROVED		TACT SWITCH		