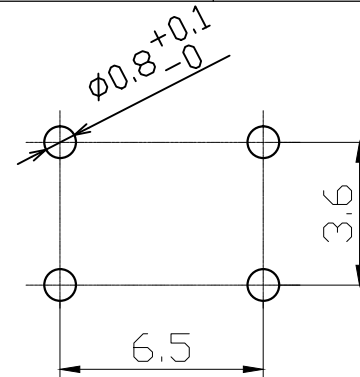


序號	名稱	材質	顏色
1	按鈕	PA66	黑
2	蓋板	冷轧卷鍍錫	
3	彈片	SUS	
4	基座	PA66	黑
5	端子	黃銅鍍銀	



PCB Layout Recommended

## 1. CHARACTERISTICS

Rating	12VDC 100mA
Contact Resistance	100m $\Omega$ Max
Insulation Resistance	100M $\Omega$ Min
Dielectric Voltage	250VAC 60 $\pm$ 5S
Endurance	1,000,000 cycles
Pre-travel	0.25 $^{+0.20}_{-0.1}$ mm
Operating Force	70 $\pm$ 20gf
Release Force	10gf Min

06

